

Pokyny pro instalaci el. magnetů Maglock řady VM300, VM600 a VM1200

INFORMACE O VÝROBKU

1 Specifikace výrobku:

- Přidržovací síla - řada VM1200: 1200 liber (544 kg)
- řada VM600: 600 liber (272 kg)
- řada VM300: 300 liber (136 kg)
- Provoz na stejnosměrné napětí 12 a 24 V (volitelné).

Poznámka: Standardní nastavení z výroby je 12VDC.

Typ výrobku:

- Kromě verze bez monitoringu mají všechny zámky řady VM monitoring magnetického spojení (MBS) nebo spínač polohy dveří (DPS) nebo obojí.
- U řady VM1200 a VM600 je použit halový magnetický kontakt. U řady VM300 se využívá mechanický přepínač.
- U řady VM1200 a VM600 snímání polohy dveří využívá mechanický přepínač.

Řada VM1200 a VM600 s MBS:

Pro řadu VM 1200 a VM600 lze na místě instalace nastavovat barvu LED pro signalizaci provozu. Barvy lze zaměnit jednoduše obrácením propojek na desce s tištěnými spoji.

- Na řadě VM300 nejsou k dispozici žádné LED kontrolky ani DPS.
- Standardní nastavení z výroby je následující:
LED kontrolka nesvítí (magnet není pod napětím)
LED kontrolka červená (napětí na magnetu, dveře otevřené)
LED kontrolka zelená (napětí na magnetu, dveře zavřené)
- *Poznámka:* Když zámek Maglock má jak MBS, tak DPS, LED signalizuje jako podle modelu MBS.

Rozměry výrobků (délka x šířka x výška):

Řada VM1200 - 10-1/2" x 2-7/8" x 1-9/16" (266 x 72 x 40 mm)

Řada VM600 - 9-3/8" x 1-7/8" x 1-1/6" (238 x 48 x 26,5 mm)

Řada VM300 - 6-11/16" x 1-5/8" x 7/8" (170 x 41,4 x 22,8 mm)

INSTALACE A ZAPOJENÍ VÝROBKU

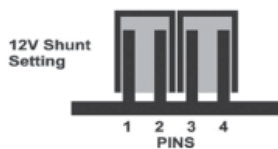
2 Požadavky na instalaci:

- Nastavte správné provozní napětí na základní desce magnetu ještě před zapojením napájení!

Pro napětí 12 V se musíte nastavit el. propojky na magnetu:

- první bude spojovat piny 1 a 2
- druhý bude propojovat piny 3 a 4.

Pro napětí 24 V nastavte propojení pouze na pinech 2 a 3. Viz. obrázek.



Zapojení přívodu napájení výrobku:

V případě řady VM1200 a VM600 lze provést zapojení přímo na svorky na desce s tištěnými spoji, které jsou označeny + a -.

V případě řady VM300 je zapojení provedeno pomocí volných přívodů. Červený vodič je + a černý vodič je -. (U ŘADY VM300 NENÍ TŘEBA DEMONTOVAT KRYCÍ DESKU.)

Zapojení u modelů s MBS:

V případě řady VM1200 a VM600 je signál vydáván z relé SPDT. Zapojení lze provést prostřednictvím tří svorek na desce s tištěnými spoji s označením NC, COM a NO.

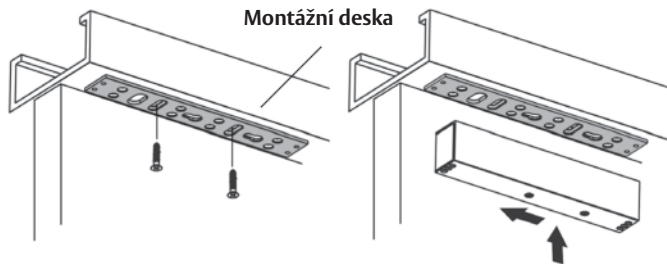
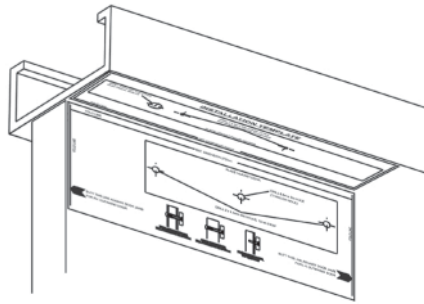
V případě řady VM300 jsou k dispozici 3 volné přívody. Černý vodič je COM, zelený vodič je NO a bílý vodič je NC.

Zapojení u modelů s DPS

V případě řady VM1200 je signál vydáván ze svorkovnice se 3 bloky (NC, COM, NO) označenými na desce s tištěnými spoji Reed (jazýček). U řady VM600 jsou k dispozici 3 volné přívody. Černý vodič je COM, zelený vodič je NO a bílý vodič je NC.

STANDARDNÍ ZPŮSOB MONTÁŽE

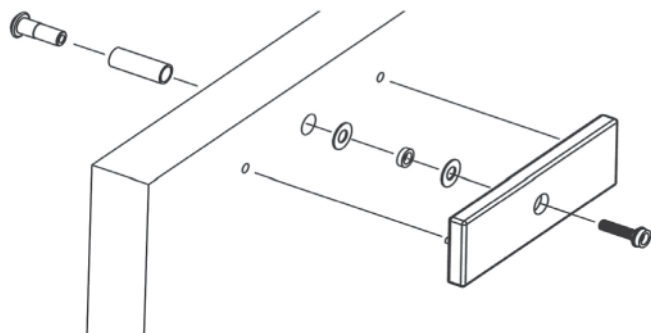
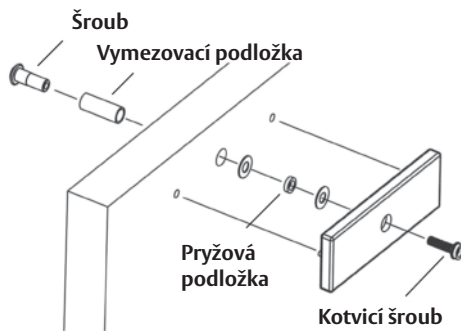
- Pomocí šablony, která je součástí dodávky, určete správné místo a velikost montážních otvorů horního příčniku dveří a rámu. Zkontrolujte, zda se dveře otevírají směrem od zámku Maglock. V případě jednokřídlých dveří se zámek Maglock umístí co nejbližší ke svislé části zárubně dveří.



- Napevno nainstalujte montážní desku pomocí dvou z montážních šroubů, které jsou součástí dodávky, vložených do podlouhlých drážek. Upevněte zámek Maglock k montážní desce.

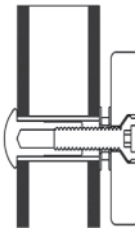
- Vyrovnejte kotvicí šroub na dveřích podle oka nebo pomocí dodané šablony.

- Vyznačte a vyvrtejte otvory a potom upevněte přídržnou desku ke dveřím. Zkontrolujte, zda kotvicí deska není dotažena nadměrně, a zda je nainstalována podle následujícího obrázku. Kotvicí deska musí být částečně pohyblivá, aby se sama vyrovnala s dveřmi a magnetem.

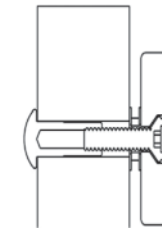


- Vyrovnejte přídržnou desku na dveřích pohledem nebo pomocí dodané šablony.
- Vyznačte a vyvrtejte otvory a potom upevněte montážní šroub na dveře. Zkontrolujte, zda není přídržná deska dotažena nadměrně, a zda je nainstalována podle následujícího obrázku. Kotvicí deska musí být volná, aby se sama vyrovnala s dveřmi a dosedla na magnet.

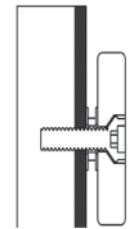
UKÁZKY MONTÁŽE PŘÍDRŽNÉ DESKY NA RŮZNÝCH TYPECH DVEŘÍ



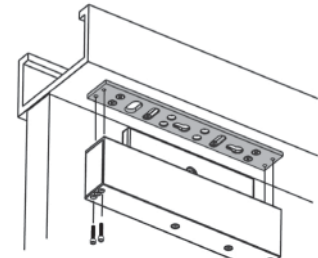
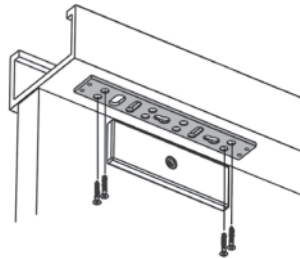
DVEŘE S DUTÝM JÁDREM, ZVĚTŠETE OTVOR NA 16mm.



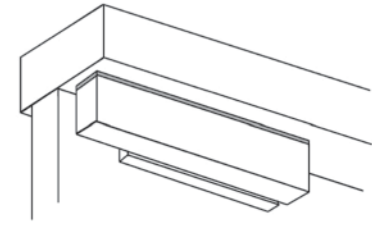
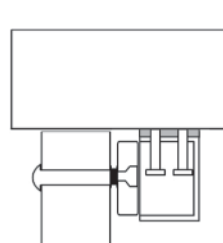
PLNÉ DVEŘE JÁDREM, ZVĚTŠETE OTVOR NA 12mm.



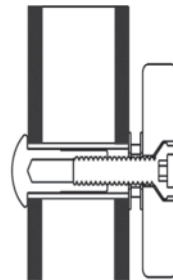
PANCÉŘOVÉ DVEŘE ZÁVIT M6X1,0 VM600 ZÁVIT M8 X1,25 VM1200



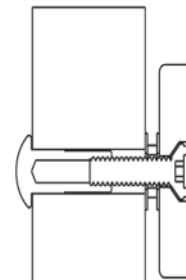
- Dbejte na to, aby kotvicí šroub a magnet byly vyrovnány. Nastavte montážní desku do odpovídající polohy a potom vyvrtejte otvory příslušné velikosti ve vrchní části dveří pro zbývající upevňovací šrouby.



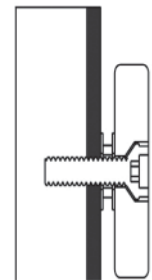
SEŘIŽTE POLOHU MAGNETU VZHLEDM K PŘÍDRŽNÉ DESCE



DVEŘE S DUTÝM JÁDREM, ZVĚTŠETE OTVOR NA 16mm.



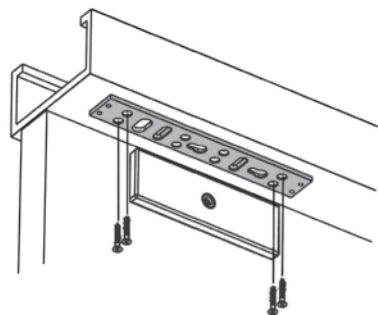
PLNÉ DVEŘE JÁDREM, ZVĚTŠETE OTVOR NA 12mm.



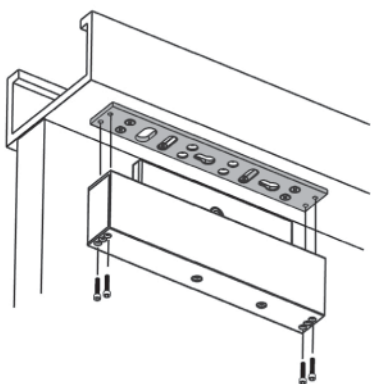
PANCÉŘOVÉ DVEŘE ZÁVIT M6X1,0 VM600 ZÁVIT M8 X1,25 VM1200

MONTÁŽ MAGNETŮ MAGLOCK

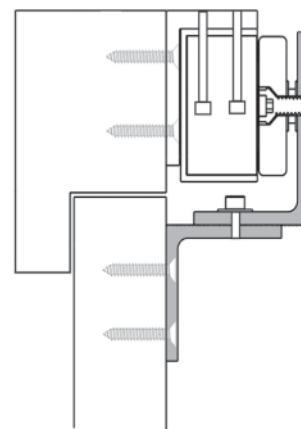
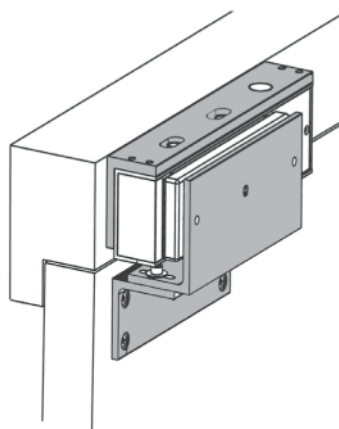
MONTÁŽ POMOCÍ "Z" KONZOLE



Nastavte polohu magnetu vzhledem ke přídržné desce podle obrázku.

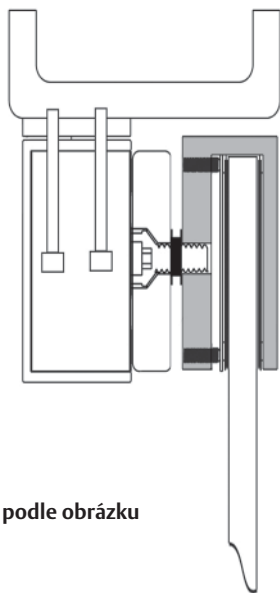
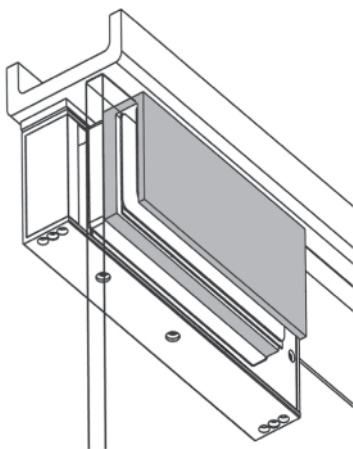


- Dbejte na to, aby kotva a magnet byly vyrovnány. Nastavte montážní desku do odpovídající polohy a potom vyvrtejte otvory příslušné velikosti ve vrchní části dveří pro zbývající upevňovací šrouby.



Nainstalujte "Z" konzoly podle obrázku

MONTÁŽ NA SKLENĚNÉ DVEŘE



Nainstalujte konzoly na skleněné dveře podle obrázku

ELEKTRICKÉ ZAPOJENÍ

Provedte elektrické zapojení podle příslušných místních předpisů pro zapojování. Dbejte na to, aby před zapnutím napájení bylo na desce s tištěnými spoji nastaveno správné napětí. Opomenutí tohoto opatření by mohlo vést k poškození jednotky. Z výroby je nastaveno napětí 12VDC.

Poznámka: jestliže je nainstalováno zavírání dveří, seřídte jej tak, aby kotva zavírala lehce proti magnetu. To zabrání v poškození magnetu a výsledkem bude také tišší provoz ovládání dveří.

ÚDRŽBA

Zámek Maglock nevyžaduje žádnou náročnou údržbu. Doporučujeme uživateli, aby udržoval příslušné kontaktní plochy kotvy a magnetu v čistotě a nepoužíval pro jejich čištění žádné abrazivní materiály.

Na magnet ani na přídržnou desku nestříkejte žádné chemické látky, jako například laky, protože by mohlo dojít ke snížení účinnosti zámku Maglock.

Úplné informace o záruce na zámky Vista Maglock, viz www.securitron.com/vista.